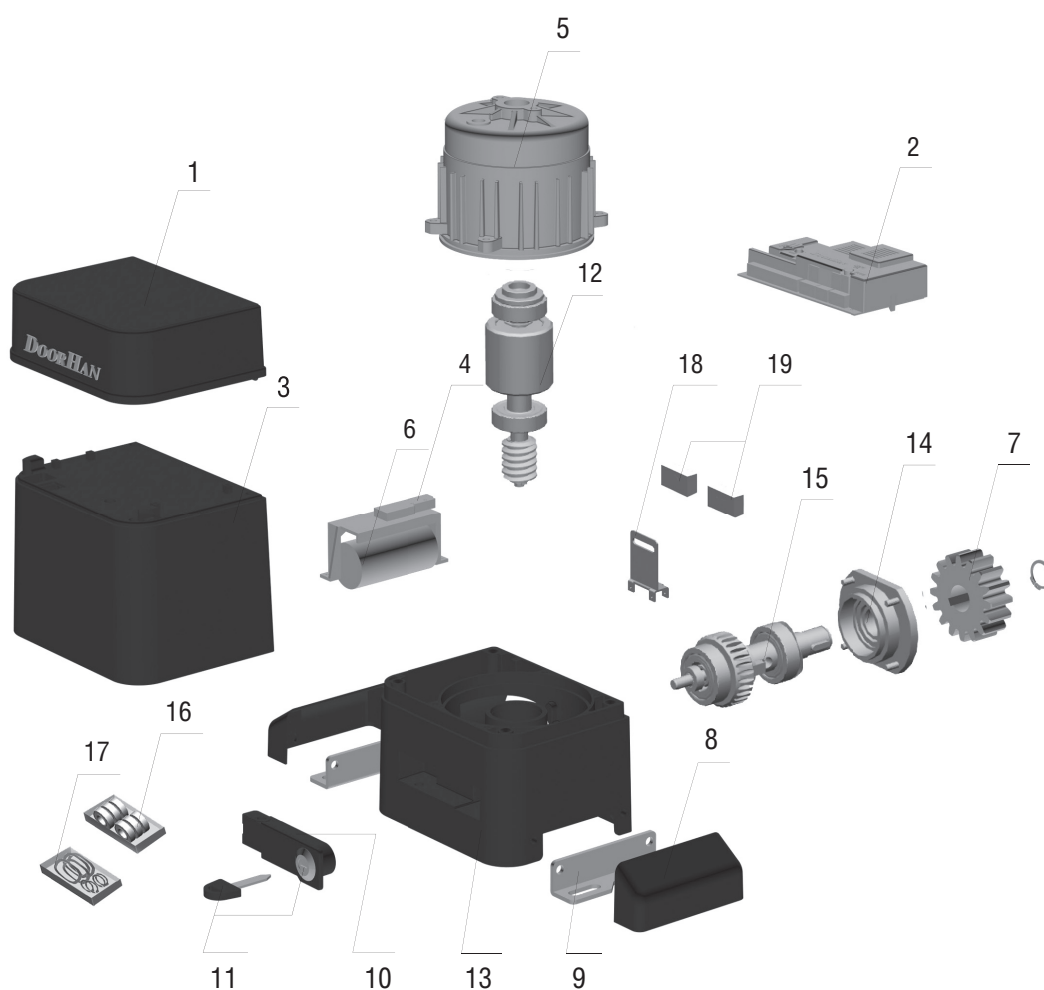


# DOORHAN®

## КОМПЛЕКТАЦИЯ ПРИВОДА SLIDING -1300PRO/2100PRO



Россия, 143002, Московская обл., Одинцовский р-н, с. Акулово, ул. Новая, д. 120. Тел.: 8 495 933-24-00, 981-11-33.  
E-mail: [info@doorhan.ru](mailto:info@doorhan.ru). Дополнительная информация на сайте [www.doorhan.ru](http://www.doorhan.ru).

ПОЗИЦИЯ	АРТИКУЛ	НАИМЕНОВАНИЕ ЭЛЕМЕНТА
1	DHSL02	Крышка пластиковая верхняя
2	PCB-SL(NEW)	Плата управления для приводов Sliding
3	DHSL01	Крышка основная статора
4	DHSL041N	Считыватель концевых выключателей новый SL
5	DHSL007	Статор привода Sliding-1300
	Sliding-02100	Статор привода Sliding-2100
6	DHSL004	Конденсатор привода Sliding-1300
	Sliding-2100-1	Конденсатор привода Sliding-2100
7	DHSL002	Шестеренка рабочая
8	DHSL061	Крышка винтов пластиковая
9	DHSL063	Пластина крепления боковая
10	DHSL085/1	Рычаг расцепителя без замка (пластик)
11	DHSL04	Личинка замка с 2 ключами для расцепителя
12	DHSL129	Ротор привода Sliding-1300PRO
	1008-2750	Ротор привода Sliding-2100
13	DHSL025	Нижняя часть корпуса двигателя
14	DHSL026	Крышка боковая
15	DHSL130	Рабочий вал двигателя с шестеренкой и подшипниками в сборе для Sliding-1300PRO/2100PRO
16	DHSL123	Набор подшипников SL1300/2100
17	DHSL122	Набор прокладок SL1300/2100
18	DHSL058N	Стойка магнита новая (для новых концевых выключателей) SL
19	DHSL060	Магнит концевого выключателя

